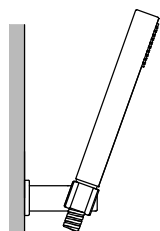
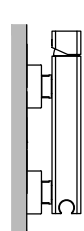
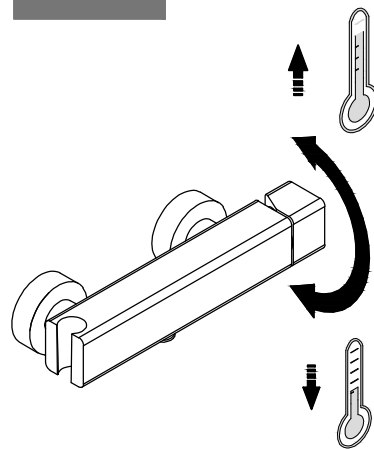
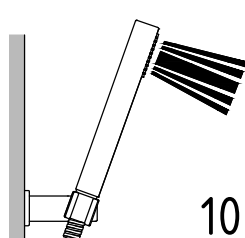
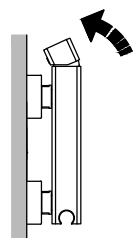


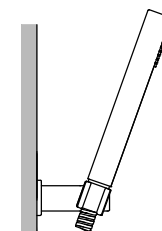
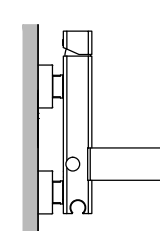
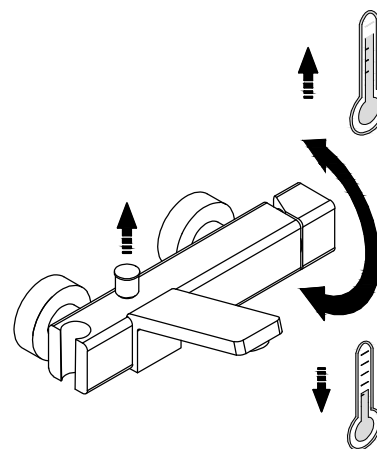
2



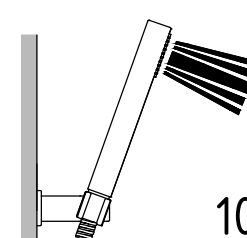
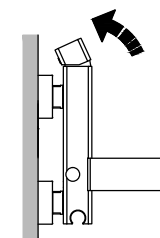
0%



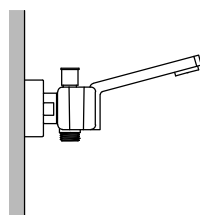
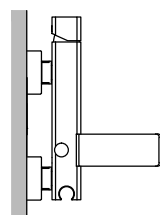
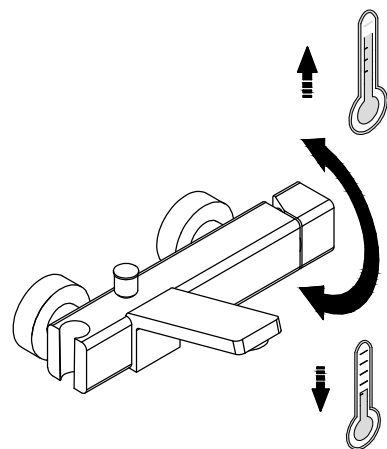
100%



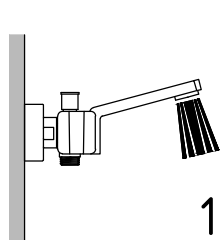
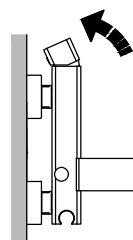
0%



100%



0%



100%

